

Conjunto de muñón completo MOOG®

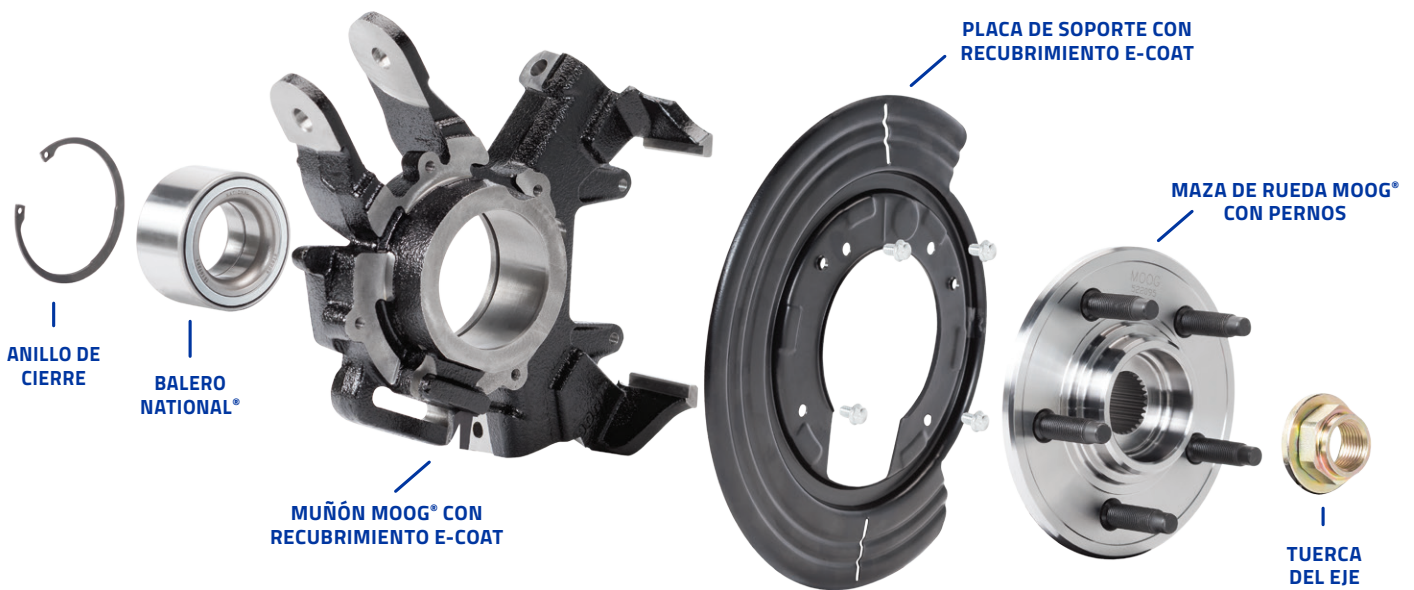
Fácil de instalar: ahorra hasta 1.5 horas

El nuevo Conjunto de muñón completo MOOG® está diseñado para facilitar el problemático reemplazo de baleros. La pieza preensamblada elimina la necesidad de herramientas especiales o de una prensa, resultando en una instalación más fácil y un ahorro de tiempo de hasta el 50%.

Además, ahorra el tiempo necesario para localizar y adquirir múltiples piezas.

La unidad preensamblada incluye componentes de calidad superior específicos de la aplicación:

¡NUEVO!



moogparts.com #partsmatter

Los componentes pueden variar según la aplicación

MOOG®

The Problem Solver®

Aplicaciones del conjunto de muñón completo MOOG®

Nº DE PIEZA	UBICACIÓN	APLICACIÓN
LK001	Trasera izquierda	Ford Explorer 2002-05* Mercury Mountaineer 2002-05*
LK002	Trasera derecha	Ford Explorer 2002-05* Mercury Mountaineer 2002-05*
LK003	Delantera izquierda	Ford Focus 2006-11
LK004	Delantera derecha	Ford Focus 2006-11
LK005	Delantera izquierda	Nissan Altima 2002-06 2.5L
LK006	Delantera derecha	Nissan Altima 2002-06 2.5L
LK007	Delantera izquierda	Volkswagen Beetle 2006-10, diámetro rotor 280 mm Volkswagen Beetle 1998-05, 1.9 L, 2.0 L Volkswagen Golf 10, 1968 cm ³ (2.0 L), 7º y 8º dígitos de Vin = BE Volkswagen Golf 2007-10, 1984 cm ³ (2.0 L), 7º y 8º dígitos de Vin = BE Volkswagen Golf 1999-06, 1.9 L, 2.0 L Volkswagen GTI 1999-00, 2.0 L Volkswagen Jetta 1999-05, 1896 cm ³ (1.9 L), 7º y 8º dígitos de Vin = 9M o 1J Volkswagen Jetta 1999-05, 1984 cm ³ (2.0 L), 7º y 8º dígitos de Vin = 9M o 1J
LK008	Delantera derecha	Volkswagen Beetle 2006-10, diámetro rotor 280 mm Volkswagen Beetle 1998-05, 1.9 L, 2.0 L Volkswagen Golf 10, 1968 cm ³ (2.0 L), 7º y 8º dígitos de Vin = BE Volkswagen Golf 2007-10, 1984 cm ³ (2.0 L), 7º y 8º dígitos de Vin = BE Volkswagen GTI 1999-00, 2.0 L Volkswagen Jetta 1999-05, 1896 cm ³ (1.9 L), 7º y 8º dígitos de Vin = 9M o 1J Volkswagen Jetta 1999-05, 1984 cm ³ (2.0 L), 7º y 8º dígitos de Vin = 9M o 1J
LK009	Trasera izquierda	Infiniti I30 2000-01 Infiniti I35 2002-04 Nissan Altima 2002-06 (3.5L V6, 3498cc) Nissan Maxima 2000-08
LK010	Trasera derecha	Infiniti I30 2000-01 Infiniti I35 2002-04 Nissan Altima 2002-06 (3.5L V6, 3498cc) Nissan Maxima 2000-08

*Antes de instalar el Conjunto de muñón completo MOOG en este vehículo, se recomienda realizar una inspección de las zapatas y accesorios de montaje de los frenos de estacionamiento. Si se necesita reemplazar las zapatas de los frenos de estacionamiento, pueden utilizarse los siguientes componentes de freno Wagner®:

Juego de zapatas para frenos de estacionamiento

PAB745
PAB791

Aplicación

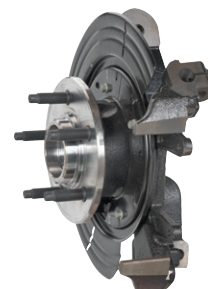
Ford Explorer 2 Door 2002-03
Ford Explorer 4 Door 2002-10

Kit de accesorios de montaje

H7240

Aplicación

Ford Explorer 2002-11



Para la búsqueda de piezas, visite: www.fme-cat.com
Línea de asistencia técnica: 1-800-325-8886

moogparts.com #partsmatter

©2017 Federal-Mogul Motorparts LLC. MOOG, The Problem Solver, Wagner y National son marcas comerciales propiedad de Federal-Mogul LLC, o de una o más de sus subsidiarias, en uno o más países. Las demás marcas comerciales mostradas son propiedad de sus propietarios respectivos. #MG171361S



MOOG®

The Problem Solver®