

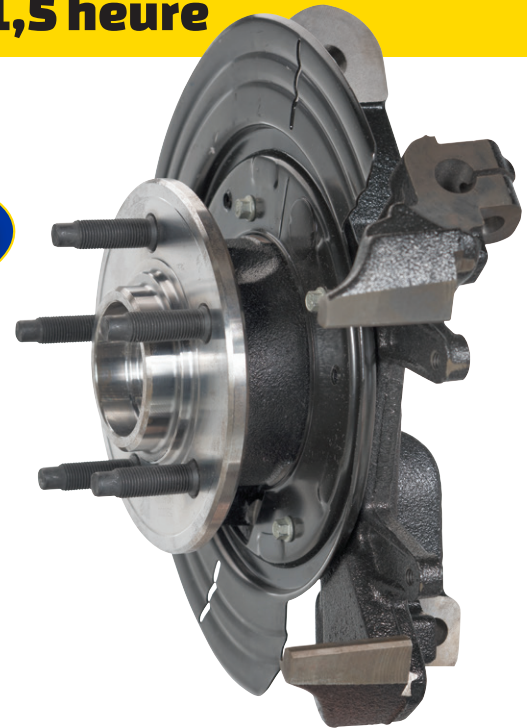
# Ensemble complet MOOG® de porte-fusée

**Facile à installer – Vous gagnez jusqu'à 1,5 heure**

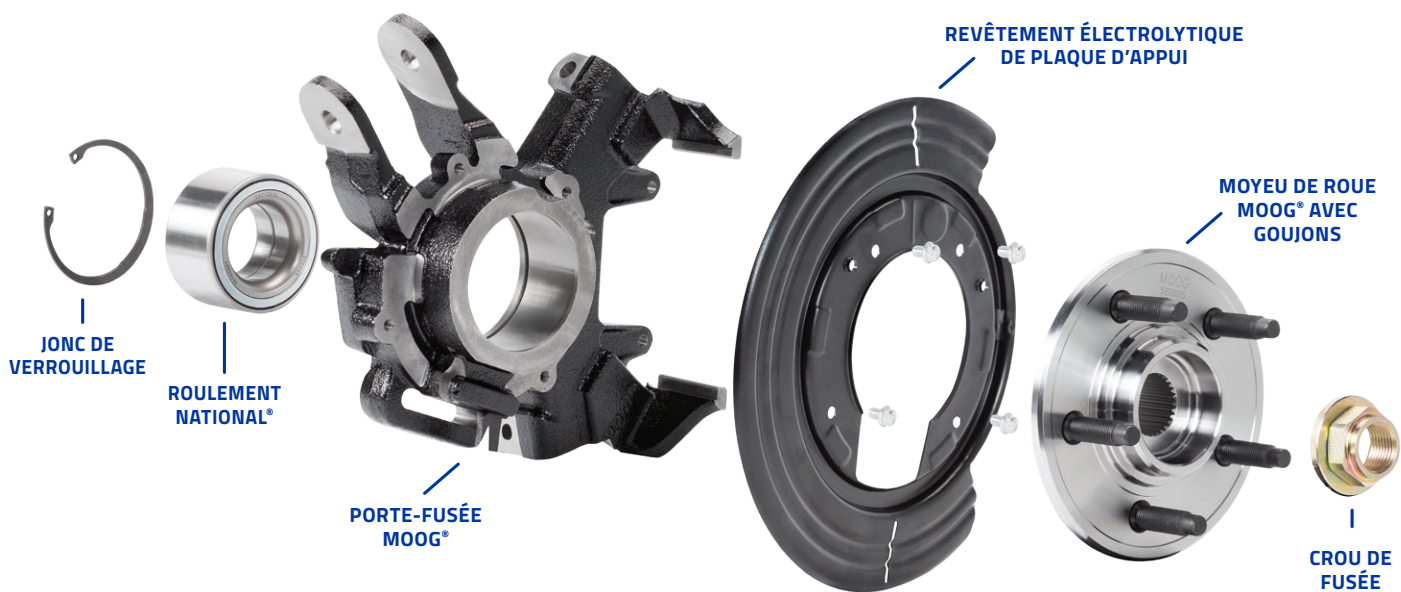
Le nouvel ensemble complet de porte-fusée MOOG® est conçu pour faciliter le remplacement problématique du roulement de roue. La pièce assemblée à l'avance élimine le besoin d'outils spéciaux ou d'une presse, d'où une installation plus facile et des gains de temps allant jusqu'à 50 %.

Vous gagnez aussi du temps pour repérer et approvisionner les nombreuses pièces.

**NOUVEAU**



**L'unité pré-assemblée inclut des composants de qualité spécifiques à l'application :**



moogparts.com #partsmatter

Ces composants peuvent varier selon l'application

**MOOG**

The Problem Solver®

# Applications de l'ensemble complet MOOG® de porte-fusée

PIÈCE	PLACE	APPLICATION
LK001	Arrière gauche	Ford Explorer 3/4/2002-02, 17mm diamètre du goujon de barre d'accouplement* Ford Explorer 2003-05* Mercury Mountaineer 3/4/2002-02, 17mm diamètre du goujon de barre d'accouplement* Mercury Mountaineer 2003-05*
LK002	Arrière droit	Ford Explorer 3/4/2002-02, 17mm diamètre du goujon de barre d'accouplement* Ford Explorer 2003-05* Mercury Mountaineer 3/4/2002-02, 17mm diamètre du goujon de barre d'accouplement* Mercury Mountaineer 2003-05*
LK003	Avant gauche	Ford Focus 2006-11
LK004	Avant droit	Ford Focus 2006-11
LK005	Avant gauche	Nissan Altima 2002-06 (2.5L L4 2500cc)
LK006	Avant droit	Nissan Altima 2002-06 (2.5L L4 2500cc)
LK007	Avant gauche	Volkswagen Beetle 1998-10 Volkswagen Golf 2010 1984cc (2.0L), les 7 et 8 <sup>èmes</sup> caractères du VIN sont BE Volkswagen Golf 2000-09 Volkswagen Golf 1999, les 7 et 8 <sup>èmes</sup> caractères du VIN sont 1J Volkswagen GTI 1999-02 Volkswagen Jetta 2005-06, les 7 et 8 <sup>èmes</sup> caractères du VIN sont 9M ou 1J Volkswagen Jetta 2000-04 Volkswagen Jetta 1999, les 7 et 8 <sup>èmes</sup> caractères du VIN sont 9M ou 1J
LK008	Avant droit	Volkswagen Beetle 1998-10 Volkswagen Golf 2010 1984cc (2.0L), les 7 et 8 <sup>èmes</sup> caractères du VIN sont BE Volkswagen Golf 2000-09 Volkswagen Golf 1999, les 7 et 8 <sup>èmes</sup> caractères du VIN sont 1J Volkswagen GTI 1999-02 Volkswagen Jetta 2005-06, les 7 et 8 <sup>èmes</sup> caractères du VIN sont 9M ou 1J Volkswagen Jetta 2000-04 Volkswagen Jetta 1999, les 7 et 8 <sup>èmes</sup> caractères du VIN sont 9M ou 1J
LK009	Avant gauche	Infiniti I30 2000-01 Infiniti I35 2002-04 Nissan Altima 2002-06 (3.5L V6, 3498cc) Nissan Maxima 2000-08
LK010	Avant droit	Infiniti I30 2000-01 Infiniti I35 2002-04 Nissan Altima 2002-06 (3.5L V6, 3498cc) Nissan Maxima 2000-08

\*Avant d'installer l'ensemble complet MOOG de porte-fusée sur ce véhicule, une inspection des mâchoires de frein de stationnement et de la visserie est recommandée. Si ces mâchoires nécessitent un remplacement, les composants de freinage Wagner® qui suivent sont disponibles :

#### Jeu de mâchoires de freins de stationnement

Z745  
Z791

#### Jeu de visserie

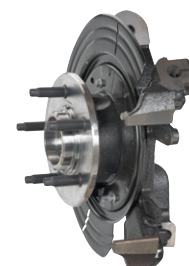
H7240

#### Application

Ford Explorer 2 portes 2002-03  
Ford Explorer 4 portes 2002-10

#### Application

Ford Explorer 2002-11



Pour consulter les pièces disponibles, allez sur : [www.fme-cat.com](http://www.fme-cat.com)  
Ligne technique : 1-800-325-8886

[moogparts.com](http://moogparts.com) #partsmatter



©2017 Federal-Mogul Motorparts LLC. MOOG, The Problem Solver, Wagner et National sont des marques de commerce de Federal-Mogul LLC ou de l'une ou plusieurs de ses filiales dans un ou plusieurs pays. Toutes les autres marques de commerce illustrées appartiennent à leur propriétaire respectif. #MG171360F

# MOOG®

The Problem Solver®