

Conjunto de muñón completo MOOG®

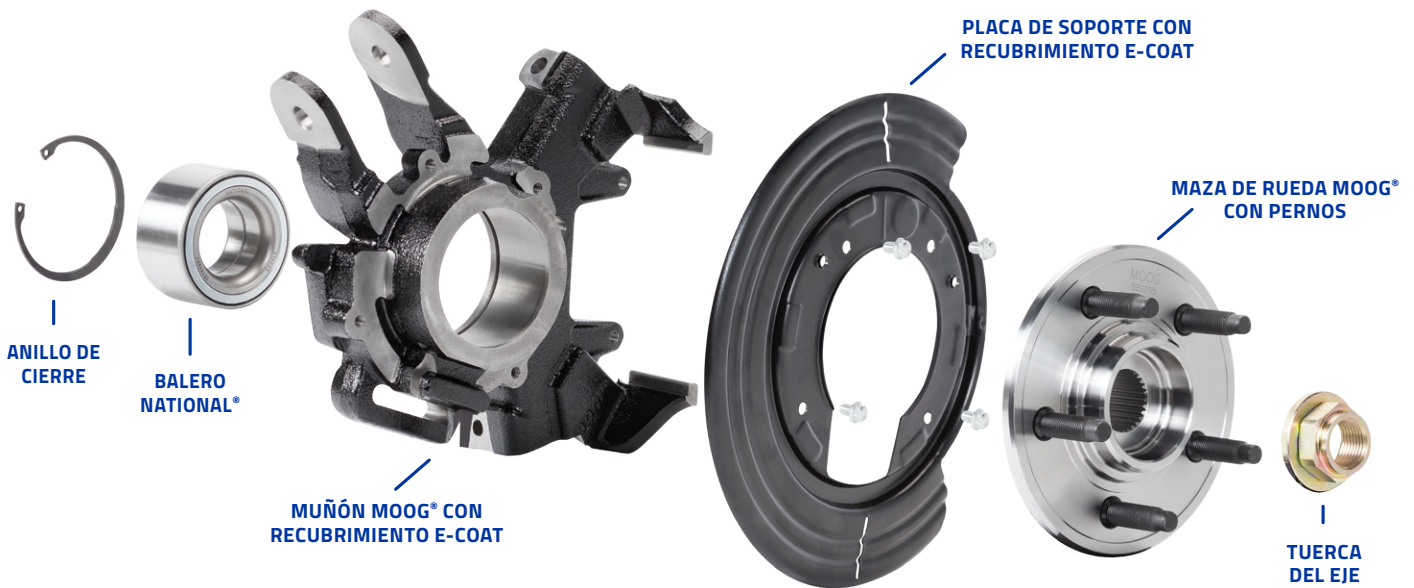
Fácil de instalar: ahorra hasta 1.5 horas

El nuevo Conjunto de muñón completo MOOG® está diseñado para facilitar el problemático reemplazo de baleros. La pieza preensamblada elimina la necesidad de herramientas especiales o de una prensa, resultando en una instalación más fácil y un ahorro de tiempo de hasta el 50%.

Además, ahorra el tiempo necesario para localizar y adquirir múltiples piezas.

La unidad preensamblada incluye componentes de calidad superior específicos de la aplicación:

¡NUEVO!



moogparts.com #partsmatter

Los componentes pueden variar según la aplicación

MOOG

The Problem Solver®

Aplicaciones del conjunto de muñón completo MOOG®

Nº DE PIEZA	UBICACIÓN	APLICACIÓN
LK001	Trasera izquierda	Ford Explorer 3/4/2002-02, 17mm diámetro del pasador de barra de acoplamiento* Ford Explorer 2003-05* Mercury Mountaineer 3/4/2002-02, 17mm diámetro del pasador de barra de acoplamiento* Mercury Mountaineer 2003-05*
LK002	Trasera derecha	Ford Explorer 3/4/2002-02, 17mm diámetro del pasador de barra de acoplamiento* Ford Explorer 2003-05* Mercury Mountaineer 3/4/2002-02, 17mm diámetro del pasador de barra de acoplamiento* Mercury Mountaineer 2003-05*
LK003	Delantera izquierda	Ford Focus 2006-11
LK004	Delantera derecha	Ford Focus 2006-11
LK005	Delantera izquierda	Nissan Altima 2002-06 (2.5L L4 2500cc)
LK006	Delantera derecha	Nissan Altima 2002-06 (2.5L L4 2500cc)
LK007	Delantera izquierda	Volkswagen Beetle 1998-10 Volkswagen Golf 2010 1984cc (2.0L), 7º y 8º dígitos de Vin = BE Volkswagen Golf 2000-09 Volkswagen Golf 1999, 7º y 8º dígitos de Vin = 1J Volkswagen GTI 1999-02 Volkswagen Jetta 2005-06, 7º y 8º dígitos de Vin = 9M o 1J Volkswagen Jetta 2000-04 Volkswagen Jetta 1999, 7º y 8º dígitos de Vin = 9M o 1J
LK008	Delantera derecha	Volkswagen Beetle 1998-10 Volkswagen Golf 2010 1984cc (2.0L), 7º y 8º dígitos de Vin = BE Volkswagen Golf 2000-09 Volkswagen Golf 1999, 7º y 8º dígitos de Vin = 1J Volkswagen GTI 1999-02 Volkswagen Jetta 2005-06, 7º y 8º dígitos de Vin = 9M o 1J Volkswagen Jetta 2000-04 Volkswagen Jetta 1999, 7º y 8º dígitos de Vin = 9M o 1J
LK009	Delantera izquierda	Infiniti I30 2000-01 Infiniti I35 2002-04 Nissan Altima 2002-06 (3.5L V6, 3498cc) Nissan Maxima 2000-08
LK010	Delantera derecha	Infiniti I30 2000-01 Infiniti I35 2002-04 Nissan Altima 2002-06 (3.5L V6, 3498cc) Nissan Maxima 2000-08

*Antes de instalar el Conjunto de muñón completo MOOG en este vehículo, se recomienda realizar una inspección de las balatas y accesorios de montaje de los frenos de estacionamiento. Si se necesita reemplazar las balatas de los frenos de estacionamiento, pueden utilizarse los siguientes componentes de freno Wagner®:

Juego de balatas para frenos de estacionamiento

Z745

Z791

Kit de accesorios de montaje

H7240

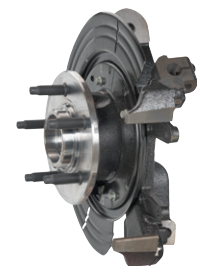
Aplicación

Ford Explorer 2 Door 2002-03

Ford Explorer 4 Door 2002-10

Aplicación

Ford Explorer 2002-11



Para la búsqueda de piezas, visite: www.fme-cat.com
Línea de asistencia técnica: 1-800-325-8886

moogparts.com #partsmatter



©2017 Federal-Mogul Motorparts LLC. MOOG, The Problem Solver, Wagner y National son marcas comerciales propiedad de Federal-Mogul LLC, o de una o más de sus subsidiarias, en uno o más países. Las demás marcas comerciales mostradas son propiedad de sus propietarios respectivos. # MG171361S

MOOG®

The Problem Solver®